

L'Echo du C.V.D.P.

Bulletin d'information des membres et amis du Circuit Vapeur Denis Papin
Association de modélisme vapeur (et toute autre énergie),

N°13– Juillet 2021

ferroviaire, naval et terrestre de Chitenay

29, Chemin de Franche Epine – 41120 – CHITENAY

Adresse postale : CVDP – Alain Boubé – 11c route de la Haye – 41120 Les Montils



La pandémie a sérieusement perturbé le fonctionnement du C.V.D.P.

Malgré cela quelques membres ont continué à entretenir le site, et nous avons pu ouvrir aux membres les 12 et 13 Juin.

Le calendrier de Juillet et les réglemmentations sanitaires nous permettant d'offrir aux amateurs et au public 5 jours de circulations, nous en avons largement profité.

Attention en Août, exceptionnellement, **nous serons ouverts les 7 et 8 Août**, aux amateurs et au public.

Jean-Paul Nicolas

Secrétaire du CVDP

Lors des journées de Juin, les 12 et 13, ce sont près d'une trentaine de membres qui sont venus participer, sous un beau soleil, parfois un peu trop chaud.



Le 24 juin, comme c'est la tradition depuis plusieurs années, nous avons reçu l'école de Chitenay avec plusieurs classes réparties entre le matin et l'après-midi.



Les journées de Juillet furent quelques peu mouvementées car la météo ne fut pas toujours clémente, la pluie perturbant les circulations, et notamment le mardi 13 juillet avec des pluies incessantes



Malgré tout, nous avons fait voyager un peu plus de 700 visiteurs sur les 4 jours, ce qui, pour une première visite du public, nous invite à recommencer les 7 et 8 Août.



Quelques photos de ces journées



Comme c'est devenu la tradition, nous avons organisé la « Bourse- Expo » le dimanche 11 Juillet, 3 exposants présentait leur matériel :

- Christian Renerre et son fils avec de merveilleux moteurs à vapeur



- Jacky Noël et Madame, avec du matériel à l'échelle 0 et en vapeur vive 5''

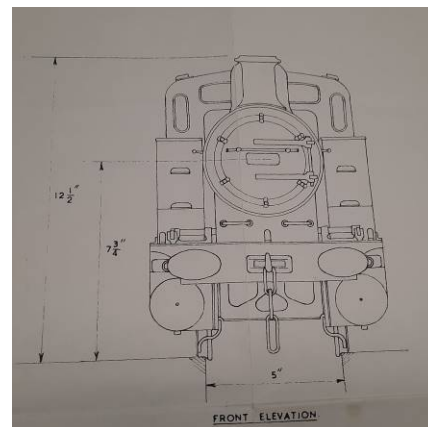
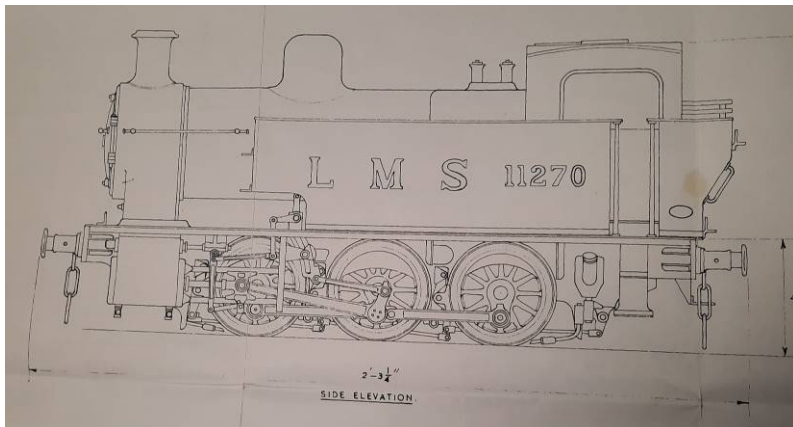


- Jean Guérin et Madame, avec du super matériel à l'échelle 1

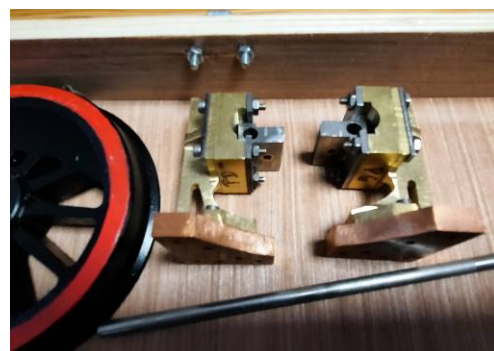


AVIS aux amateurs de 5"

Un ancien membre du CVDP, malheureusement atteint par la maladie, ne peut terminer la construction d'une locomotive 030TU anglaise en 5", donc nous recherchons un amateur qui pourrait prendre la suite de cette réalisation. La liasse de plan est complète, le châssis est bien avancé bien calé dans une caisse en bois,



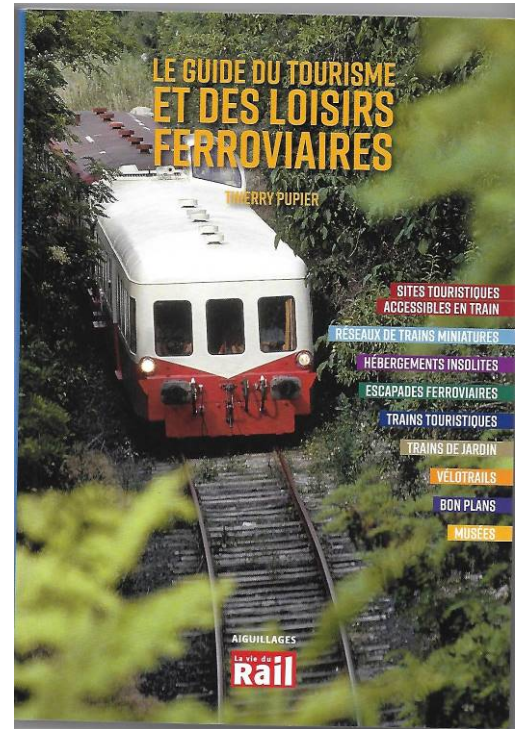
GENERAL ARRANGEMENT
OF THE
"TWIN SISTERS" LOCOMOTIVE "MAJOR" & "MINOR"
A 1" SCALE COAL FIRED ENGINE BASED ON THE L.M.S TYPE 2F DOCK SHUNTER (FOWLER).
ADAPTABLE TO 4 3/4" 4 13/16 AND 5" GAUGE.



L'ensemble est visible au C.V.D.P., renseignements auprès de Jean Paul Nicolas 06 07 05 26 32



Thierry PUPIER, journaliste ferroviaire, bien connu des clubs avec son magazine video sur You Tube « Aiguillages », a rédigé un superbe ouvrage :



Ce guide est « la Bible » de l'amateur, tous les loisirs ferroviaires sont proposés, région par région, des trains touristiques à voie normale, aux lieux insolites en passant par les clubs de modélisme comme le CVDP sont présentés (CVDP page 144 – PTVPA page 240 - Le petit train de Wichita page 154 - Le Tortillard page 175 - ou Le petit train de Grenade page 312)

Cet ouvrage, édité par « La vie du Rail »
Format : 148 x 210 mm - 368 pages est disponible sur le site <https://www.aiguillages.eu>
rubrique « AiguilloShop » au prix de 24.00 € + port



Le C.V.D.P. propose à la vente plusieurs matériels et accessoires, parmi ceux-ci :

Des roues en acier, normes 7-1/4" :



- Ø 86mm au roulage par lot de 4 roues : 80.00 €
- Ø106mm au roulage par lot de 4 roues : 80.00 € par 8 roues = 152.00 €
- Ø146mm au roulage par lot de 4 roues : 110.00 € par 8 roues = 210.00 €



Chargeurs de batteries

- Modèle 6/12v : **20.00 €**
- Modèle 12/24v : **30.00 €**

Matériels disponibles à Chitenay, Sauf vente entretemps, règlement à la commande. Quantité limitée. Pour toute information contactez Alain Boubé au 06 15 70 37 16.

Huile de chauffe :



Nous en parlons depuis quelques temps, le C.V.D.P. à l'intention de proposer à ses membres, ainsi qu'à tous les amateurs, de l'huile pour la lubrification des cylindres de machines à vapeur.

Notre choix s'est porté sur un lubrifiant TOTAL grade 460 cst (pour utilisation sous vapeur saturée, et graissage général), en bidon plastique d'1 litre qui serait proposé à un prix autour de 8.00 € le bidon.

Si vous êtes intéressé par une telle fourniture, faites-le nous savoir sans engagement de votre part en envoyant un message à :

jeanpaul.cvdpchitenay@gmail.com en indiquant votre intérêt ainsi que votre consommation annuelle, ainsi nous pourrons ajuster l'approvisionnement.

Informations et contact : e-mail : cvdp.fr@free.fr site web : www.cvdpchitenay.free.fr
Tel : Président : Alain Boubé : 06 15 70 37 16 Secrétaire : Jean Paul Nicolas : 06 07 05 26 32
Adresse postale : CVDP – Alain Boubé – 11c route de la Haye – 41120 Les Montils